



LÍNEA PIVOTANTE



SUGERENCIA DE APLICACIÓN: RESIDENCIAS

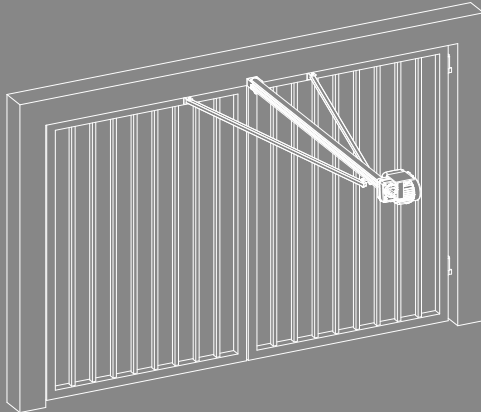
PIVO AVIÓN



ENCODER EXTERNO PARA RÁPIDO MANTENIMIENTO



SÓLO UN AUTOMATIZADOR PARA MOVER LAS 2 HOJAS



PRINCIPALES VENTAJAS:

- AUTOMATIZADOR CON INSTALACIÓN AÉREA
- NO OCUPA ESPACIO EN LAS LATERALES DEL PORTÓN
- INDICADO PARA GARAJES CON POCO ESPACIO LATERAL
- PARA PORTONES CON HOJA HASTA 2,5 METROS DE LONGITUD

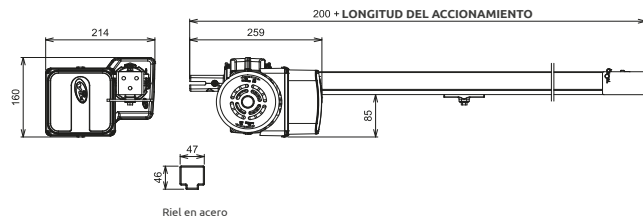
*Accesorios opcionales vendidos por separado.

MODELO:

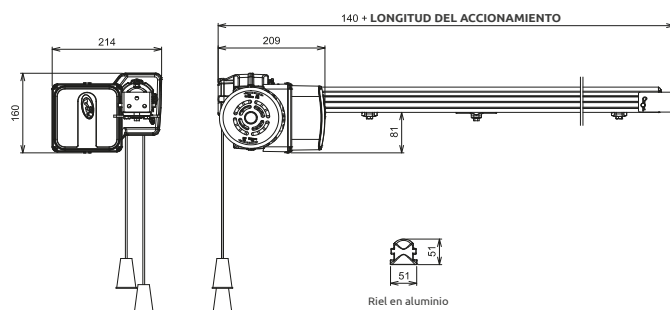
PIVO AVIÓN

Alimentación	127 V / 220 V
Motor	Monofásico
Potencia nominal (consumo)	127 V = 320 W 220 V = 435 W
Peso del portón	125 kg
Reducción	2:30
Consumo (A)	127 V = 2,8 A 220 V = 2 A
Tiempo de apertura/ cierre (riel 1,5 m)**	11 s
Cantidad de ciclos/hora	30
Frecuencia de salida	60 Hz
Rotación del motor (RPM)	1740
Capacitor	127 V = 25 µF 220 V = 12 µF
Fin de carrera	Híbrido (analógico y digital)
Diámetro del husillo	1/2"
Paso del husillo	62 mm
N. de entradas del husillo	5 entradas
Corona	Nylon
Riel	Aluminio / Acero
Accionamiento (m)	1,5 / 2 / 2,5 / 3

Dimensiones Pivo Avión (riel en acero)



Dimensiones Pivo Avión (riel en aluminio)



**La velocidad puede variar de acuerdo con el tamaño, peso y estado del portón, además de los ajustes de desaceleración.